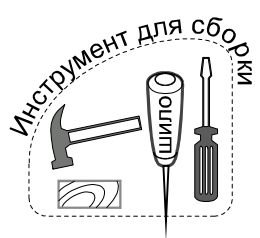
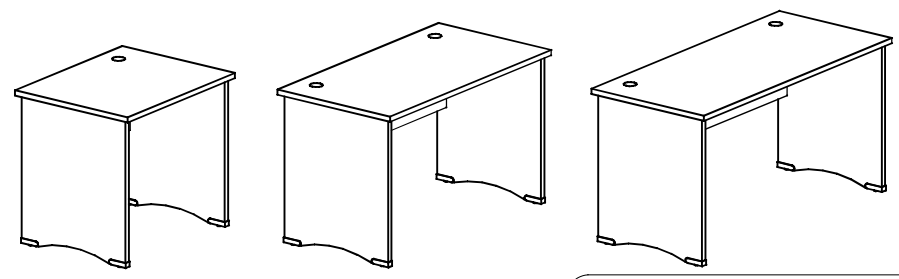
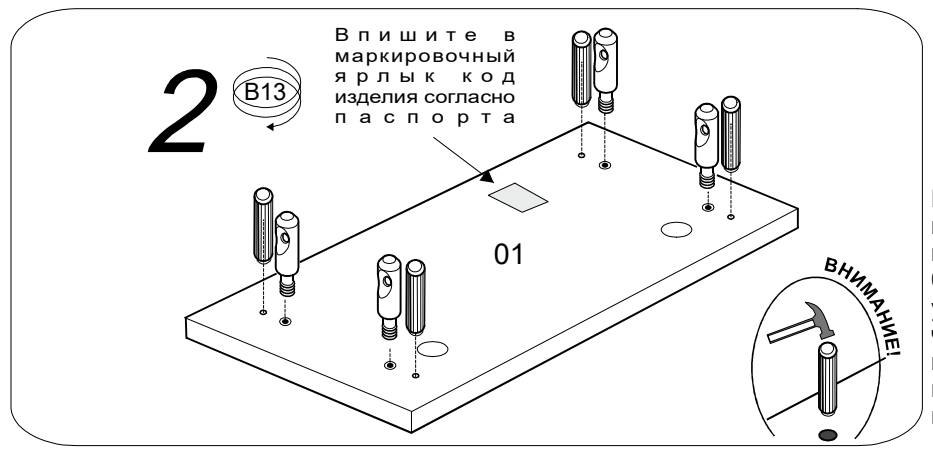
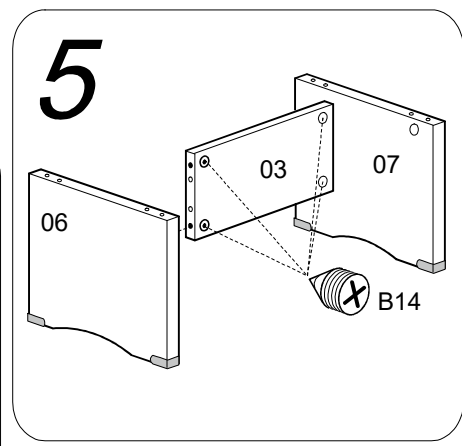
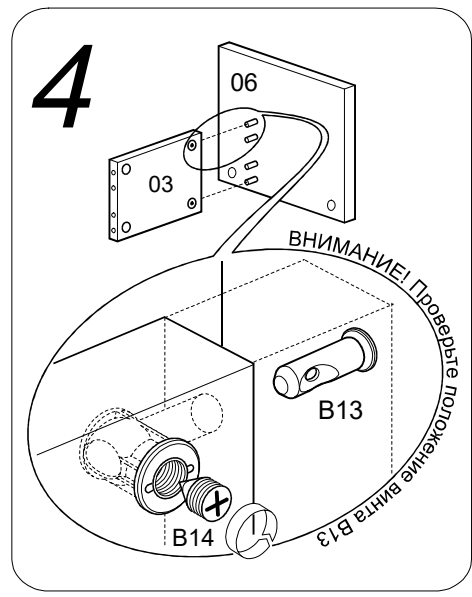
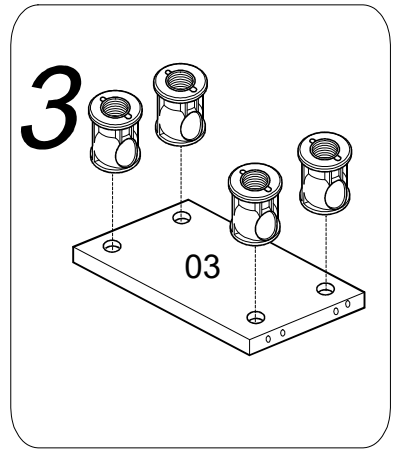
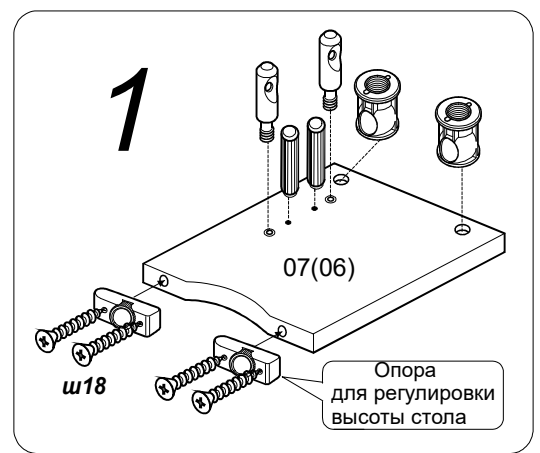


Фирма оставляет за собой право вносить изменения, не влияющие на качество изделия. Сборку производите на твердой и ровной поверхности!

# Стол EF3 (EF4, EF5)



шуруп 4x18 <i>ш18</i> 8шт	Винт Uw4x16 <i>ш15</i> 1шт	опора 1шт	Стяжка винтовая S 14 8шт	винтовая S 14 В13 8шт	В14 8шт	ШКАНТ 8x30 8шт	Опора регуляр. 4шт.
------------------------------------	-------------------------------------	--------------	--------------------------------	-----------------------------	------------	----------------------	---------------------------



При сборке изделия не прилагайте больших усилий, чтобы не пробить щит шкантом

